

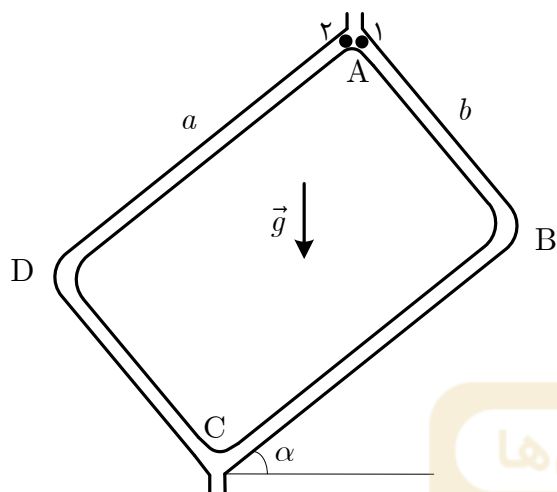
باشگاه طلایی‌ها



توضیحات مهم

استفاده از ماشین حساب ممنوع است

- ۱- این پاسخنامه به صورت نیمه کامپیوتری تصحیح می‌شود، بنابراین از مجاله و کثیف کردن آن خودداری نمایید.
- ۲- مشخصات خود را با اطلاعات بالای هر صفحه تطبیق دهید. در صورتی که حتی یکی از صفحات پاسخنامه با مشخصات شما همخوانی ندارد، مراقبین را مطلع نمایید.
- ۳- پاسخ هر سوال را در محل تعیین شده خود بنویسید. چنانچه همه یا قسمتی از جواب سوال را در محل پاسخ سوال دیگری بنویسید، به شما نمره‌ای تعلق نمی‌گیرد.
- ۴- با توجه به آنکه برگه‌های پاسخنامه به نام صادر شده است، امکان ارائه هیچگونه برگه اضافه وجود نخواهد داشت. لذا توصیه می‌شود ابتدا سوالات را در برگه چرک نویس، حل کرده و آنگاه در پاسخنامه پاکنویس نمایید.
- ۵- عملیات تصحیح توسط مصححین، پس از قطع سربرگ، به صورت ناشناس انجام خواهد شد. لذا از درج هرگونه نوشته یا علامت مشخصه که نشان دهنده صاحب برگه باشد، خودداری نمایید. در غیر این صورت تقلب محسوب شده و در هر مرحله‌ای که باشید از ادامه حضور در المپیاد محروم خواهید شد.
- ۶- از مخدوش کردن دایره‌ها در چهار گوشه صفحه و بارکدها خودداری کنید، در غیر این صورت برگه شما تصحیح نخواهد شد.
- ۷- همراه داشتن هرگونه کتاب، جزوه، یادداشت و لوازم الکترونیکی نظیر تلفن همراه و لپ تاپ ممنوع است. همراه داشتن این قبیل وسایل حتی اگر از آن استفاده نکنید یا خاموش باشد، تقلب محسوب خواهد شد.
- ۸- آزمون مرحله دوم برای دانش‌آموزان سال اول و دوم دبیرستان صرفاً جنبه آزمایشی و آمادگی دارد و شرکت کنندگان در دوره تابستانی از بین دانش‌آموزان پایه سوم دبیرستان انتخاب می‌شوند.



(۱) مطابق شکل لوله‌ای بدون اصطکاک به شکل مسیر مستطیلی

ABCD در آمده است و در صفحه‌ی قائم قرار دارد. دو گلوله‌ی مشابه از

نقطه‌ی A واقع بر بالاترین نقطه‌ی دستگاه از حال سکون رها شده و از دو

راه مختلف هر دو به نقطه‌ی C می‌رسند. زاویه‌ی بین امتداد BC با افق

α است و طول و عرض این مستطیل به ترتیب a و b است.

(آ) زمان رسیدن گلوله‌ی ۱ تا نقطه‌ی C را T_1 بنامید و آن را حساب

کنید.

(ب) زمان رسیدن گلوله‌ی ۲ تا نقطه‌ی C را T_2 بنامید و آن را حساب

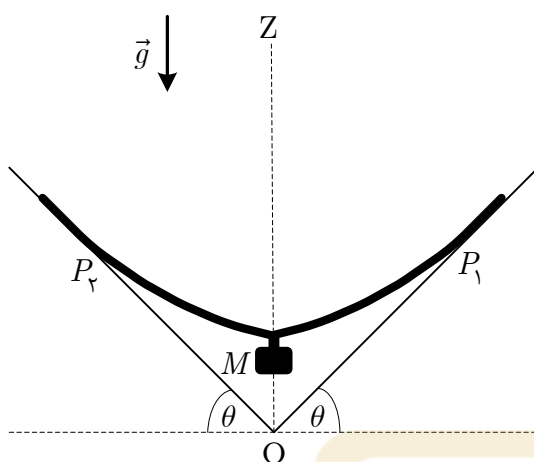
کنید.

(پ) کمیت $T_1 - T_2$ را به دست آورید و آن را به شکل زیر بیان کنید

$$T_1 - T_2 = f(a, b, \alpha) \left(\frac{1}{\cos \alpha} - \frac{1}{\sin \alpha} \right).$$

تابع $f(a, b, \alpha)$ را به ساده‌ترین شکل بنویسید و در مورد علامت آن بر حسب α بحث کنید. تعیین کنید در چه شرایطی T_1

کوچک‌تر از T_2 است.



۲) طنابی به طول l و جرم m وقتی روی سطح شیب‌داری به شیب α قرار دارد در اثر نیروی اصطکاک بین طناب و سطح، در آستانه‌ی لغزش است. به نقطه‌ی وسط این طناب جرم M را می‌بندیم و آن را مطابق شکل روی دو سطح شیب‌دار با همان ضریب اصطکاک قرار می‌دهیم. صفحه‌ی شکل، مقطع قائم دو سطح شیب‌دار است و طناب در این صفحه واقع است. در این وضعیت اگر زاویه‌ی شیب دو سطح با افق θ باشد دستگاه در

آستانه‌ی لغزش قرار دارد و مجموعاً طول x از طناب روی دو سطح قرار دارد. در این حالت طناب نسبت به محور قائم OZ تقارن دارد.

آ) کشش طناب در نقاط P_1 و P_2 که طناب از دو سطح شیب‌دار جدا شده است را به دست آورید.

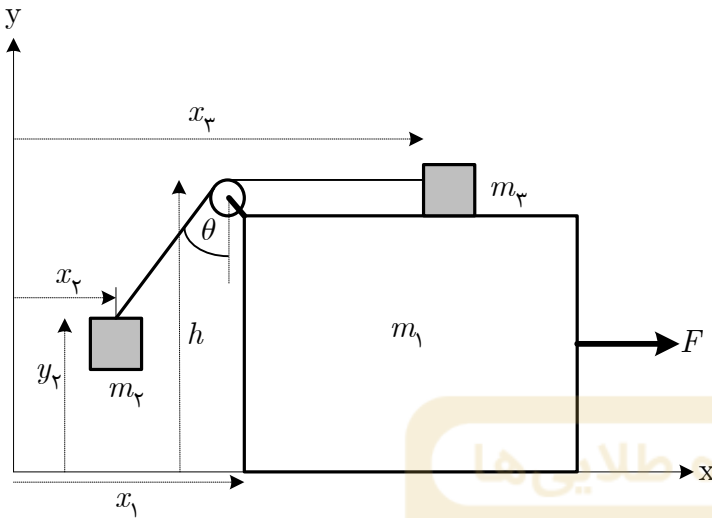
ب) طول x را بر حسب θ به دست آورید و نمودار آن را با فرض ثابت بودن سایر کمیت‌ها رسم کنید. به ازای چه θ ای x کمینه است؟ مقدار کمینه‌ی x را حساب کنید.

پ) به ازای M و m معین، θ در چه محدوده‌ای باشد تا دستگاه در وضعیت فوق در تعادل باشد؟



کد ملی:

معاونت دانش پژوهان جوان



۳) سه جسم به جرم‌های m_1 ، m_2 و m_3 مطابق

شکل به هم متصل‌اند. جسم m_1 با نیروی ثابت F به

سمت راست کشیده می‌شود، به طوری که در ضمن

حرکت اجسام نخ متصل به جرم m_2 در زاویه‌ی ثابت

θ نسبت به امتداد قائم قرار داشته باشد. مختصات x_1 ،

x_2 ، x_3 و y_2 در شکل نشان داده شده‌اند. طول نخ

میان جرم‌های m_2 و m_3 مقدار ثابت l است و

کلیه‌ی سطوح بدون اصطکاک هستند. قرقره کوچک و جرمش ناچیز است.

آ) معادلات حرکت نیوتن را برای حرکت افقی هر سه جرم و حرکت قائم جرم m_2 بنویسید. به این ترتیب با مفروض دانستن θ ،

چهار معادله برای شش مجهول F ، a_1 ، a_{2x} ، a_{2y} ، a_3 و T (کشش نخ) به دست می‌آید.

ب) عبارتی برای طول نخ، l ، بر حسب x_1 ، x_2 ، y_2 و x_3 بنویسید و با دو بار مشتق‌گیری از آن نسبت به زمان رابطه‌ای بین

a_1 ، a_{2x} ، a_3 و θ به دست آورید.

پ) با توجه به ثابت بودن θ رابطه‌ی دیگری بین x_1 ، x_2 و y_2 بر حسب θ به دست می‌آید. از این رابطه نیز دو بار نسبت به

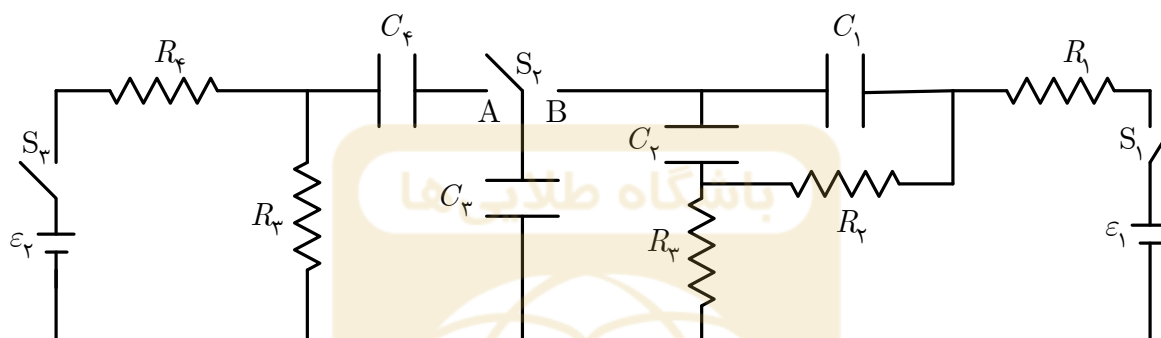
زمان مشتق بگیرید و رابطه‌ای بین a_1 ، a_{2x} ، a_3 و θ به دست آورید.

ت) معادلات به دست آمده (شش معادله و شش مجهول) را حل کنید تا a_1 و F بر حسب θ و سایر کمیت‌های معلوم به دست

آیند.



(۴) در مدار نشان داده شده در شکل، ولتاژ باتری‌ها، مقدار مقاومت‌ها و ظرفیت خازن‌ها روی شکل مشخص شده است. در ابتدا همه‌ی خازن‌ها بدون بار و همه‌ی کلیدها باز هستند. در لحظه‌ی $t = 0$ کلیدهای S_1 و S_2 بسته می‌شوند و کلید S_3 به نقطه‌ی A وصل می‌شود. پس از گذشت زمان بسیار زیاد کلید S_3 از نقطه‌ی A باز شده و به نقطه‌ی B بسته می‌شود.



اگر q_1 و q_3 بار خازن‌های C_1 و C_3 درست قبل از باز شدن کلید S_3 از نقطه‌ی A و q'_1 و q'_3 بار آن‌ها پس از گذشت زمان بسیار زیاد از بسته شدن کلید S_3 به نقطه‌ی B باشد،

آ) مقادیر q_1 و q_3 را بر حسب کمیت‌های داده شده در شکل به دست آورید.

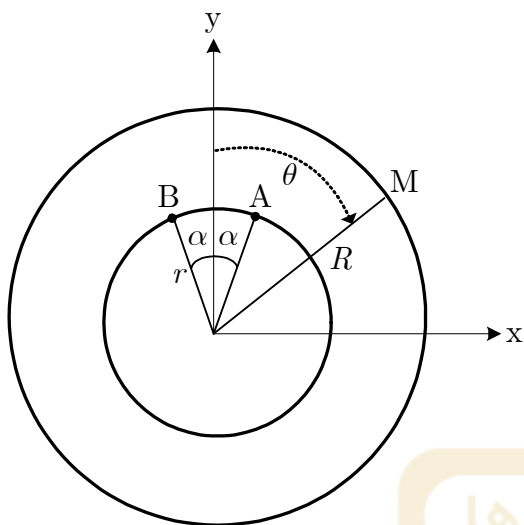
ب) معادلاتی بنویسید که از حل آن‌ها q'_1 و q'_3 به دست آید.

پ) با فرض آن که اندازه‌ی همه‌ی مقاومت‌ها R و ظرفیت همه‌ی خازن‌ها C باشد جواب معادلات فوق را به دست آورید.



کد ملی:

معاونت دانش پژوهان جوان



۵) یک منبع نور خطی با طول موج λ روی محور z قرار دارد. مطابق شکل دو پوسته‌ی استوانه‌ای کدر هم‌محور به شعاع‌های r و R که محور آن‌ها محور z است، منبع نور را احاطه کرده‌اند. نقاط A و B از شکل، مقطع شکاف‌های باریکی هستند که روی استوانه‌ی به شعاع r به موازات محور z ایجاد شده‌اند. می‌توان نقاط A و B را مانند منابع نور نقطه‌ای هم‌فاز در نظر گرفت که در صفحه‌ی $x-y$ واقع‌اند و شعاع‌های واصل به آن‌ها با محور y زاویه‌ی حاده α دارند. همه‌ی کمیت‌های خواسته شده

در این مسئله را تنها در صفحه‌ی $x-y$ محاسبه کنید. نقطه‌ای مانند M

مطابق شکل در نظر بگیرید که روی پرده‌ی استوانه‌ای به شعاع R قرار دارد و شعاع واصل به آن در زاویه‌ی θ نسبت به محور y قرار دارد. فاصله‌ی نقطه‌ی M از نقاط A و B را به ترتیب با d_A و d_B نمایش می‌دهیم.

آ) d_A را بر حسب θ و ثابت‌های داده شده در صورت مسئله محاسبه کنید.

ب) تعریف می‌کنیم $d = d_B - d_A$. این کمیت را بر حسب θ و ثابت‌های داده شده در مسئله به دست آورید.

پ) اگر r از R خیلی کوچک‌تر باشد می‌توان از عبارتهای متناسب با $\frac{r^2}{R^2}$ و توان‌های بالاتر $\frac{r}{R}$ چشم پوشید و نیز از رابطه‌ی

تقریبی $1 + s\varepsilon \approx (1 + \varepsilon)^s$ که در آن ε خیلی از یک کوچک‌تر است، استفاده کرد. عبارت به دست آمده برای d را با این فرض ساده کنید و در ادامه مسئله فرض کنید چنین شرطی برقرار است.

ت) اندازه‌ی اختلاف فاز نور رسیده به نقطه‌ی M از نقاط A و B را با $|\Delta\phi|$ نمایش می‌دهیم. $|\Delta\phi|$ را بر حسب α ، θ ، r و R به دست آورید.

ث) به ازای چه زاویه‌های θ ای شدت نور در نقطه‌ی M روی استوانه‌ی خارجی بیشینه است؟

ج) در چه زاویه‌هایی روی استوانه‌ی خارجی شدت نور کمینه است؟

چ) تعداد کل نوارهای روشن روی استوانه‌ی خارجی را به دست آورید.



۶) یک خازن تخت و تعداد زیادی توپ بسیار کوچک، هر یک به جرم m ، که قادرند بار الکتریکی را بین صفحات یک خازن تخت انتقال دهند در نظر بگیرید. توپ‌ها به طور ناکشسان و عمود به صفحه‌های خازن برخورد می‌کنند به طوری که اگر اندازه‌ی سرعت در لحظه‌ی قبل از برخورد به صفحه v باشد، اندازه‌ی سرعت آن درست پس از برخورد ev خواهد بود که $0 < e < 1$. هر توپ هنگام تماس با هر یک از صفحه‌ها به صورت آنی بار q را به دست می‌آورد و در اثر دافعه از آن صفحه دور می‌شود و نیز هنگام برخورد به هر یک از صفحه‌ها به طور تقریباً آنی بار قبلی خود را از دست می‌دهد و باری با اندازه‌ی q به دست می‌آورد، سپس بر اثر دافعه الکتریکی از آن دور می‌شود. این فرایند هر بار که تکرار شود، توپ بخشی از انرژی جنبشی خود را از دست می‌دهد. فرض کنید مساحت هر یک از صفحات خازن A ، فاصله‌ی صفحه‌های آن از هم d و تعداد توپ‌ها در واحد سطح صفحه‌ی خازن n باشد. شعاع توپ‌ها در مقایسه با فاصله‌ی بین صفحه‌های خازن ناچیز است و از نیروی وزن توپ‌ها و اثرات لبه‌ی خازن چشم می‌پوشیم. در ابتدا خازن بدون بار است و همه‌ی توپ‌ها روی یکی از صفحه‌ها قرار دارند و ساکن هستند. در این وضعیت خازن را به پتانسیل ε وصل می‌کنیم.

آ) زمان رسیدن هر توپ به صفحه‌ی مقابل و سرعت آن درست قبل از برخورد به آن صفحه پس از یک بار طی مسافت d چقدر است؟

ب) سرعت هر توپ درست قبل از برخورد به صفحه‌ی خازن پس از طی مسافت kd (k تعداد دفعه‌هایی است که هر توپ مسافت d را طی کرده است) و مدت زمان حرکت در مرحله‌ی k ام را به دست آورید.

پ) جریان الکتریکی میانگین بین صفحه‌ها در مرحله‌ی k ام را به دست آورید.

ت) نمودار جریان - ولتاژ ($I - \varepsilon$) را در حد $k \rightarrow \infty$ به طور کیفی رسم کنید.

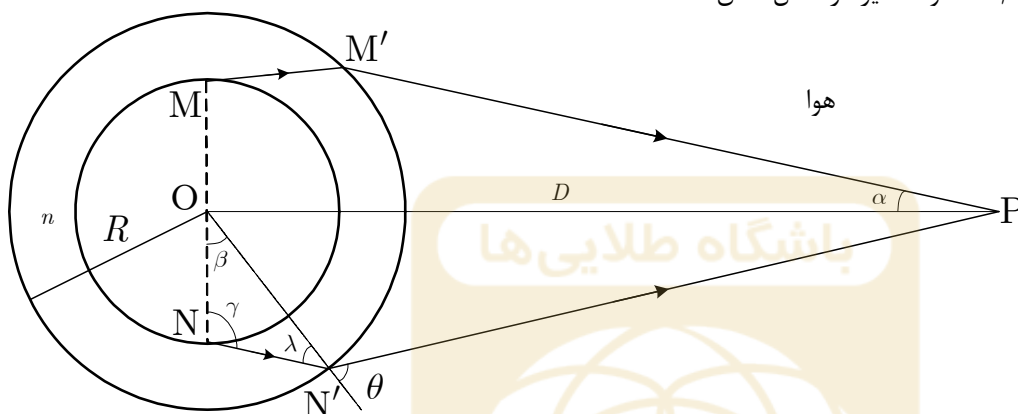
ث) مقدار انرژی مکانیکی تلف شده توپ‌ها در برخورد k ام را به دست آورید و با استفاده از آن آهنگ اتلاف انرژی مکانیکی میانگین در حد $k \rightarrow \infty$ را حساب کنید.

ج) آهنگ میانگین انجام کار به وسیله‌ی باتری را در حد $k \rightarrow \infty$ حساب کنید.

$$\text{راهنمایی: } 1 + x + x^2 + \dots + x^{k-1} = \frac{1 - x^k}{1 - x}$$



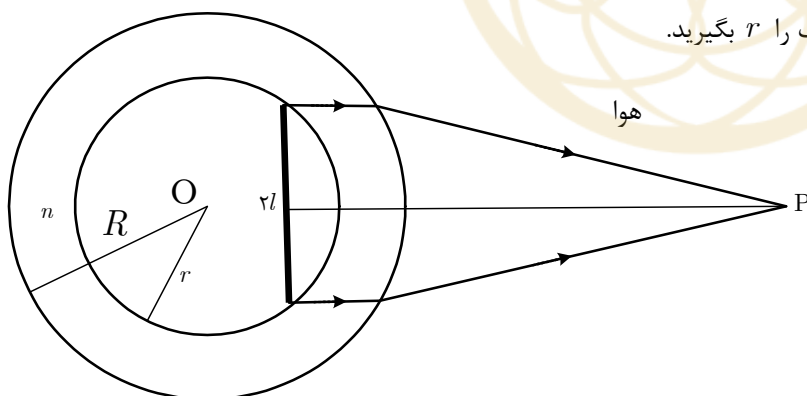
۷) یک ظرف شیشه‌ای استوانه‌ای که مقطع آن در شکل نشان داده شده است دارای شعاع خارجی R و ضریب شکست n است و در هوا با ضریب شکست یک قرار دارد. ناظری که از نقطه‌ی P به فاصله‌ی D از محور ظرف استوانه‌ای به آن نگاه می‌کند به دلیل شکست نوری که از دو سر قطر داخلی MN هنگام عبور از نقاط M' و N' اتفاق می‌افتد استوانه داخلی را تحت زاویه‌ی 2α می‌بیند. زاویه‌های β ، γ ، λ و θ نیز در شکل نشان داده شده است.



آ) کمیت‌های $\sin \theta$ و $\sin \lambda$ ، $\sin \gamma$ ، $\sin \beta$ را بر حسب D ، R ، n و α به دست آورید.

ب) قطر واقعی داخلی ظرف را بر حسب D ، R ، n و سینوس زاویه‌های مشخص شده در شکل به دست آورید.

اکنون فرض کنید داخل این ظرف استوانه‌ای، میله‌ای به طول $2l$ درست در کنار دیواره قرار دارد و ناظری در نقطه‌ی P مطابق شکل به آن نگاه می‌کند. از این پس شعاع داخلی ظرف را r بگیرید.

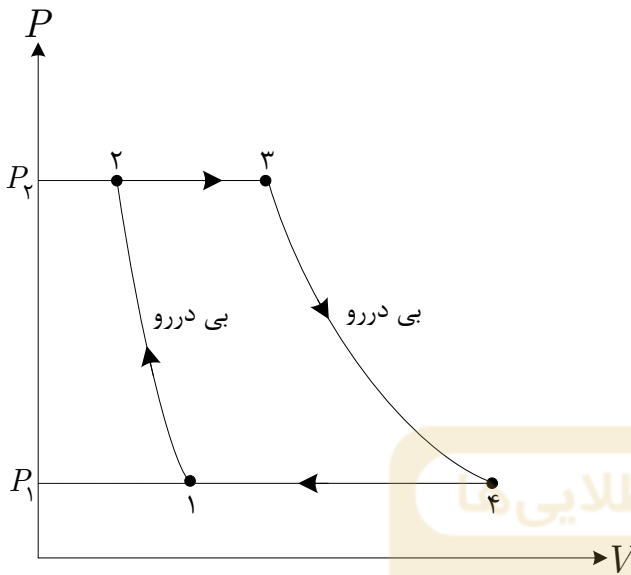


پ) چشم ناظر در چه فاصله‌ای از محور استوانه قرار داشته باشد تا پرتوهایی که از دو سر میله به طور موازی خارج می‌شود را دریافت کند.



کد ملی:

معاونت دانش پژوهان جوان



۸) یک مول گاز کامل، چرخه‌ی نشان داده شده در شکل را طی می‌کند. این چرخه شامل دو فرایند بی‌دررو و دو فرایند هم‌فشار است. ظرفیت گرمایی مولی گاز در فشار ثابت و در حجم ثابت به ترتیب C_{MP} و C_{MV} است. اثبات می‌شود که در یک فرایند بی‌دررو برای گاز کامل PV^γ ثابت است که $\gamma = \frac{C_{MP}}{C_{MV}}$ و همواره $\gamma > 1$. دمای دستگاه در نقاط ۱، ۲، ۳ و ۴ را به ترتیب T_1, T_2, T_3 و T_4 می‌نامیم. فشار دستگاه در نقاط فوق به ترتیب P_1, P_2, P_3, P_4 است.

آ) در فرایند بی‌دررو برای گاز کامل کمیت PT^α ثابت است. α را بر حسب γ حساب کنید.

ب) در میان دماهای T_1 تا T_4 یکی بیشترین دمای دستگاه T_H و دیگری کمترین دمای دستگاه T_C است. T_1 تا T_4 را بر حسب T_H, T_C, P_1, P_2 و γ به دست آورید.

پ) کاری که گاز در یک چرخه انجام می‌دهد، $|W|$ را بر حسب T_H, T_C, P_1, P_2 و C_{MP} و γ به دست آورید. بازده چرخه را بر حسب γ و $r = \frac{P_2}{P_1}$ به دست آورید.

در ادامه فرض کنید با ثابت نگه داشتن T_H و T_C می‌توان P_1 و P_2 را متغیر در نظر گرفت.

ت) به ازای چه مقداری از r کار $|W|$ برابر صفر است؟

ث) در محدوده‌ی مجاز r (بین دو مقداری که $|W|$ برابر صفر است) بازده بیشینه‌ی چرخه چقدر است؟

ج) بیشینه‌ی $|W|$ به ازای چه مقداری از r اتفاق می‌افتد؟ بیشینه‌ی $|W|$ چقدر است؟

چ) در وضعیتی که $|W|$ بیشینه است بازده دستگاه چقدر است؟

ح) بازده ماشین کارنوبی که بین T_H و T_C کار می‌کند چند برابر بازده قسمت چ است؟

باشگاه طلایی‌ها



توضیحات مهم

استفاده از ماشین حساب ممنوع است

- ۱- قبل از شروع آزمون دقت کنید که وسایل ذکر شده در صورت سوال عملی، به طور کامل در اختیار شما قرار گرفته باشد. در صورت بروز مشکل مراقبین را مطلع نمایید.
- ۲- از آنجا که ممکن است تا پایان آزمون عملی به وسایلی که در اختیار شما قرار داده شده نیاز داشته باشید، هنگام کار با آنها دقت کنید. در صورت وجود مشکل در ابزارهای آزمایش، از مسوول حوزه درخواست کنید آن را تعویض نماید.
- ۳- این پاسخنامه به صورت نیمه کامپیوتری تصحیح می‌شود، بنابراین از مچاله و کثیف کردن آن خودداری نمایید.
- ۴- مشخصات خود را با اطلاعات بالای هر صفحه تطبیق دهید. در صورتی که حتی یکی از صفحات پاسخنامه با مشخصات شما همخوانی ندارد، مراقبین را مطلع نمایید.
- ۵- پاسخ سوال را در محل تعیین شده خود بنویسید. چنانچه همه یا قسمتی از جواب سوال را در محل دیگری بنویسید، به شما نمره‌ای تعلق نمی‌گیرد.
- ۶- با توجه به آنکه برگه‌های پاسخنامه به نام صادر شده است، امکان ارائه هیچگونه برگه اضافه وجود نخواهد داشت.
- ۷- عملیات تصحیح توسط مصححین، پس از قطع سربرگ، به صورت ناشناس انجام خواهد شد. لذا از درج هرگونه نوشته یا علامت مشخصه که نشان دهنده صاحب برگه باشد، خودداری نمایید. در غیر این صورت تقلب محسوب شده و در هر مرحله‌ای که باشید از ادامه حضور در المپیاد محروم خواهید شد.
- ۸- از مخدوش کردن دایره‌ها در چهار گوشه صفحه و بارکدها خودداری کنید، در غیر این صورت برگه شما تصحیح نخواهد شد.
- ۹- همراه داشتن هرگونه کتاب، جزوه، یادداشت و لوازم الکترونیکی نظیر تلفن همراه و لپ تاپ ممنوع است. همراه داشتن این قبیل وسایل حتی اگر از آن استفاده نکنید یا خاموش باشد، تقلب محسوب خواهد شد.



تعیین نسبت قطر داخلی دو نوع مختلف سرسوزن

وسایل آزمایش

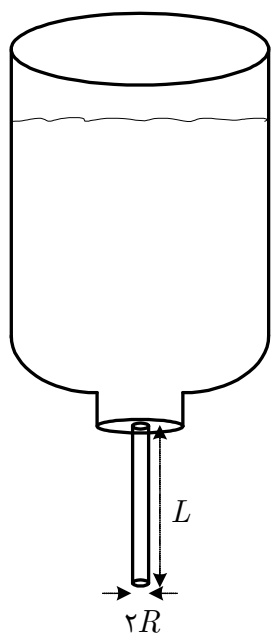
یک بطری آب معدنی نیم لیتری، دو عدد مخزن سرنگ ۲۵ cc به عنوان استوانه مدرج، یک عدد در بطری آب معدنی که از میان آن دو لوله از جنس نی آشامیدنی عبور کرده است، دو عدد سرسوزن که در داخل نی‌ها قرار داده شده (نیازی به برداشتن پوشش پلاستیکی محافظ سرسوزن‌ها نیست)، دو عدد لیوان یک بار مصرف برای جمع‌آوری آب‌های اضافه، یک عدد خط کش، دستمال کاغذی.

مقدمه

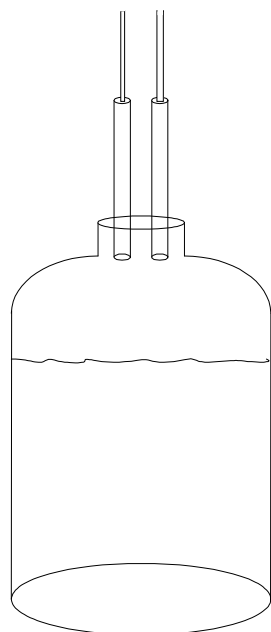
اگر Q حجم سیال عبور کرده در واحد زمان (آهنگ جریان) از لوله‌ای به شعاع R و طول L باشد (شکل ۱)، بنا به معادله پوازی داریم:

$$Q = \frac{\pi R^4 \Delta P}{8 \eta L}$$

که در آن ΔP اختلاف فشار در دو سر لوله‌ی به طول L و پارامتر ثابتی است که به خواص فیزیکی سیال بستگی دارد و گرانشی نامیده می‌شود.



(شکل ۱)



(شکل ۲)

توضیح وسایل آزمایش

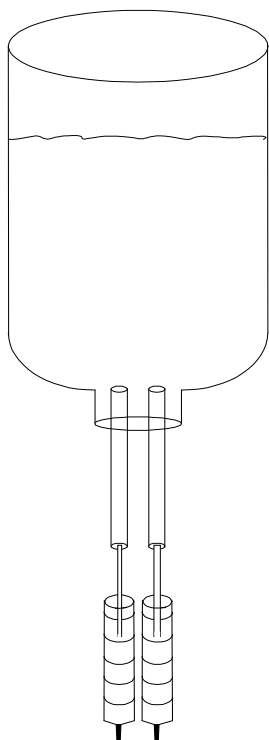
۱- برای این که بتوانیم دو عدد نی را به طور هم‌زمان داخل بطری آب قرار دهیم روی یک در بطری که در اختیار شما قرار داده‌ایم قبلاً دو سوراخ ایجاد کرده‌ایم که از وسط آن‌ها نی آشامیدنی عبور کرده است. در انتهای بیرونی نی‌ها دو عدد سرسوزن که طول آنها یکسان و قطر داخلی سوراخ آنها متفاوت است نصب کرده‌ایم. شما باید در معمولی بطری آب را باز کرده و جای آن در بطری مذکور را محکم ببندید (شکل ۲).

۲- پس از بستن در بطری (شامل نی‌ها) به بطری، اگر آن را برگردانید آب می‌تواند از سرسوزن‌ها خارج شود. با فشردن آهسته‌ی بطری آب، آهنگ جریان آب از سرسوزن‌ها افزایش می‌یابد. فشردن بطری باید پیوسته باشد به طوری که در تمام مدت جمع‌آوری آب در هر مرحله، جریان آب در هر دو سوزن برقرار باشد و قطره‌قطره نشود. متغیر بودن فشار دست روی بطری مشکلی ایجاد نمی‌کند، چون همواره ΔP برای هر دو سوزن یکسان است. به علت متفاوت بودن شعاع داخلی سوزن‌ها میزان آب خارج شده از آنها با هم متفاوت است.



کد ملی:

معاونت دانش‌پژوهان جوان



(شکل ۳)

۳- برای اندازه‌گیری آب خارج شده از سوزن‌ها دو عدد مخزن سرنگ ۲۵ cc را می‌توان هم‌زمان زیر سوزن‌ها گرفت (شکل ۳). فرض کنید در مدت t با فشردن بطری آب، سرنگ‌های ۱ و ۲ به ترتیب تا ارتفاع h_1 و h_2 از آب پر شده باشند. اگر A سطح مقطع داخلی مخزن‌های سرنگ باشد آهنگ جریان آب خارج شده از سر سوزن‌ها به ترتیب $Q_1 = \frac{Ah_1}{t}$ و $Q_2 = \frac{Ah_2}{t}$ است. سرسوزن زرد رنگ را شماره ۱ و سرسوزن سبز رنگ را شماره ۲ بگیرید.

هدف ما در این آزمایش رسم نمودار h_1 بر حسب h_2 ، محاسبه‌ی شیب خط و سرانجام به دست آوردن نسبت شعاع داخلی سرسوزن‌ها است.

باشگاه طلایی‌ها

آزمایش

۱- قبل از انجام آزمایش با استفاده از رابطه‌ی پوازی و روابط Q_1 و Q_2 بر حسب h_1 و h_2 ، نسبت $\frac{h_1}{h_2}$ را به دست آورید و در جدول ۱ پاسخ‌نامه وارد کنید.

۲- با برگرداندن بطری آب معدنی و قرار دادن سرنگ‌ها در زیر هر یک از سوزن‌ها مقداری از آب بطری را به طور هم‌زمان در دو سرنگ تخلیه کنید، به طوری که h_1 ارتفاع آب خارج شده از سرسوزن زرد حدود ۱۰ میلی‌متر شود. در همین حال ارتفاع آب خارج شده از سرسوزن سبز یعنی h_2 را نیز اندازه‌گیری کنید و نتایج را در جدول ۲ وارد کنید. همین کار را برای پنج ارتفاع دیگر h_1 و h_2 انجام دهید و در جدول ۲ وارد کنید. تفاوت مقادیر h_1 از یکدیگر حدود ۱۰ میلی‌متر باشد. توصیه می‌شود قبل از انجام این قسمت ابتدا یک بار نحوه‌ی تخلیه‌ی آب بطری از سرسوزن‌ها در سرنگ‌ها را تمرین کنید.

۳- نمودار h_1 بر حسب h_2 را در پاسخ‌نامه رسم کنید. بهترین خطی که از مبدا مختصات و نقاط روی نمودار می‌گذرد را رسم کنید. شیب خط را به دست آورید و در جدول ۳ پاسخ‌نامه بنویسید.

۴- نسبت شعاع داخلی سوزن‌ها، $\frac{R_1}{R_2}$ را به دست آورید. برای این کار از نمودار تابع $y = x^4$ که ضمیمه‌ی سوال است استفاده کنید. مقدار $\frac{h_1}{h_2}$ را

روی محور y و مقدار $\frac{R_1}{R_2}$ را روی محور x بخوانید. پاسخ نهایی خود برای $\frac{R_1}{R_2}$ را در جدول ۳ پاسخ‌نامه وارد کنید.



کد ملی:

