



جمهوری اسلامی ایران  
وزارت آموزش و پرورش

مرکز ملی پرورش استعداد‌های درخشان و دانش‌پژوهان جوان

مبارزه علمی برای جوانان، زنده کردن روح جست‌وجو و کشف واقعیت‌هاست. «امام خمینی (ره)»



سازمان دانش‌پروران جوان

اینجانب ..... (شرکت کننده) این دفترچه را به صورت کامل (۲۵ برگه با احتساب جلد) دریافت نمودم امضاء

اینجانب ..... (منشی حوزه) تعداد ..... برگه (با احتساب جلد) دریافت نمودم امضاء

### بیست و هشتمین دوره المپیاد فیزیک -

تاریخ: ۱۳۹۴/۲/۱۵ - ساعت: ۹:۳۰ - مدت: ۲۱۰ دقیقه

### تایید کمیته علمی



شماره پرونده: \_\_\_\_\_  
کد ملی: \_\_\_\_\_  
نام پدر: \_\_\_\_\_  
نام مدرسه: \_\_\_\_\_

استان: \_\_\_\_\_  
منطقه: \_\_\_\_\_  
حوزه: \_\_\_\_\_  
پایه تحصیلی: \_\_\_\_\_

شماره صندلی



### توضیحات مهم

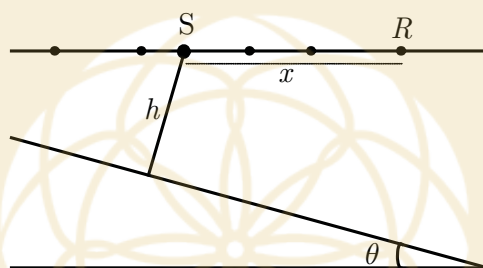
#### استفاده از ماشین حساب ممنوع است

- ۱- این پاسخنامه به صورت نیمه کامپیوتری تصحیح می‌شود، بنابراین از مجاله و کثیف کردن آن خودداری نمایید.
- ۲- مشخصات خود را با اطلاعات بالای هر صفحه تطبیق دهید. در صورتی که حتی یکی از صفحات پاسخنامه با مشخصات شما همخوانی ندارد، مراقبین را مطلع نمایید.
- ۳- پاسخ هر سوال را در محل تعیین شده خود بنویسید. چنانچه همه یا قسمتی از جواب سوال را در محل پاسخ سوال دیگری بنویسید، به شما نمره‌ای تعلق نمی‌گیرد.
- ۴- یا توجه به آنکه برگه‌های پاسخنامه به نام صادر شده است، امکان ارائه هیچگونه برگه اضافه وجود نخواهد داشت. لذا توصیه می‌شود ابتدا سوالات را در برگه چرک نویس، حل کرده و آنگاه در پاسخنامه پاکت‌نویس نمایید.
- ۵- عملیات تصحیح توسط مصححین، پس از قطع سربرگ، به صورت ناشناس انجام خواهد شد. لذا از درج هرگونه نوشته یا علامت مشخصه که نشان دهنده صاحب برگه باشد، خودداری نمایید. در غیر این صورت تقلب محسوب شده و در هر مرحله‌ای که باشید از ادامه حضور در المپیاد محروم خواهید شد.
- ۶- از مخدوش کردن دایره‌ها در چهار گوشه صفحه و پارکدها خودداری کنید، در غیر این صورت برگه شما تصحیح نخواهد شد.
- ۷- همراه داشتن هرگونه کتاب، جزوه، یادداشت و لوازم الکترونیکی نظیر تلفن همراه و لپ تاپ ممنوع است. همراه داشتن این قبیل وسایل حتی اگر از آن استفاده نکنید یا خاموش باشد، تقلب محسوب خواهد شد.
- ۸- آزمون مرحله دوم برای دانش‌آموزان سال اول و دوم دبیرستان صفاً جنبه آزمایشی و آمادگی دارد و شرکت کنندگان در دوره تابستانی از بین دانش‌آموزان پایه سوم دبیرستان انتخاب می‌شوند.
- ۹- هر سوال این دفترچه ۱۰ نمره دارد.



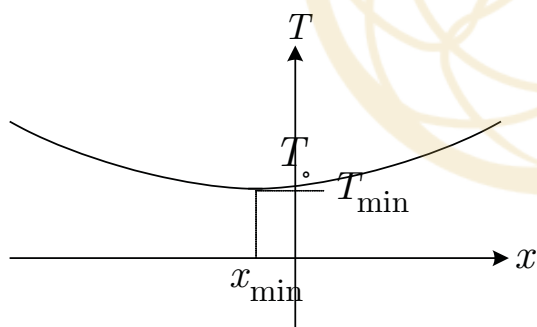
۱) زمین‌شناسان برای بررسی لایه‌های مختلف زمین، منبع موجی در یک نقطه روی سطح زمین قرار می‌دهند. موج ارسال شده توسط این منبع به داخل زمین نفوذ کرده و پس از انعکاس از مرز بین دو ناحیه‌ی مختلف داخل زمین، با گیرنده‌های متعددی که با فاصله‌های مختلف از منبع روی سطح زمین و در دو طرف آن قرار دارند دریافت می‌شود.

مطابق شکل، منبع S و گیرنده‌ی R روی سطح زمین قرار دارند. فرض کنید فاصله‌ی گیرنده‌ی R از منبع x باشد و مرز بین دو ناحیه در داخل زمین با افق زاویه‌ی  $\theta$  می‌سازد. فاصله‌ی منبع تا مرز بین دو ناحیه را h بگیرید. وقتی در نقطه‌ی S انفجاری رخ می‌دهد، موج حاصل از آن پس از انعکاس از مرز بین دو ناحیه در داخل زمین، در زمان T پس از انفجار به گیرنده می‌رسد. اگر سرعت موج در این لایه از زمین v باشد



آ) T را بر حسب  $x, h, \theta$  و v به دست آورید.

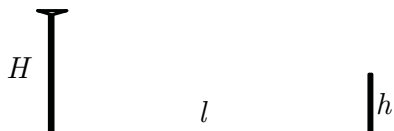
ب) در یک آزمایش، زمان رسیدن امواج به گیرنده‌ها بر حسب فاصله‌شان از منبع به صورت شکل مقابل به دست آمده است.



مقدارهای  $h, \theta$  و v را بر حسب  $T_0, T_{\min}$  و  $x_{\min}$  به دست آورید.

پ) در یک آزمایش خاص مقادیر  $T_0 = 3/0$  s،  $T_{\min} = 2/4$  s و  $x_{\min} = -3/6$  km به دست آمده‌اند. مقادیر عددی

$\cos \theta, h$  و v را به دست آورید.



۲) یک فرستنده‌ی مخابراتی در ارتفاع  $H$  از سطح زمین در نظر بگیرید که به

فاصله‌ی افقی  $l$  از یک گیرنده که در ارتفاع  $h$  از سطح زمین است، قرار دارد.

فرستنده امواجی را با طول موج  $\lambda$ ، در همهی جهت‌ها ارسال می‌کند. دو پرتو از

فرستنده به گیرنده می‌رسد: پرتو  $A$  که مستقیماً از فرستنده به گیرنده می‌رسد، و پرتو  $B$  که پس از بازتاب از سطح زمین به

گیرنده می‌رسد. طول مسیری را که دو پرتو طی می‌کنند، به ترتیب با  $d_A$  و  $d_B$  نشان می‌دهیم.

آ)  $d_B$  و  $d_A$  را بر حسب داده‌های مسئله به دست آورید.

ب) عبارت‌های به دست آمده در بخش آ) برای  $d_B$  و  $d_A$  را با فرض آن که  $l$  از  $H$  و  $h$  خیلی بزرگ‌تر است ساده کنید.

(می‌توانید از تقریب  $(1 + \epsilon)^r \approx 1 + r\epsilon$  برای  $\epsilon$  کوچک استفاده کنید.)

پ) با در نظر گرفتن این که فاز پرتو بازتابی در هنگام بازتاب به اندازه‌ی  $\pi$  تغییر می‌کند، اختلاف فاز بین پرتوهای  $A$  و  $B$  را

در محل گیرنده محاسبه کنید.

ت) با فرض این که دامنه‌ی هر دو پرتو در محل گیرنده برابر با  $E$  باشد، دامنه‌ی برآیند دو موج را در محل گیرنده به دست آورید

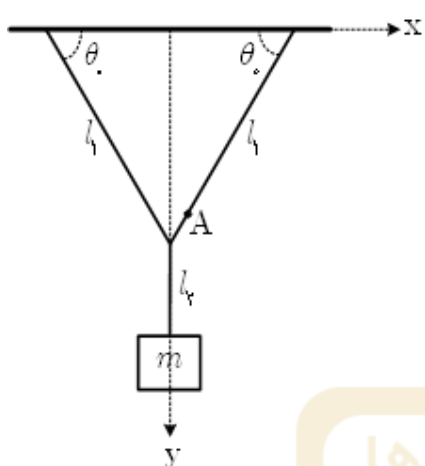
و عبارت به دست آمده را با فرض آن که  $Hh$  از  $l\lambda$  خیلی کوچک‌تر است حساب کنید. (می‌توانید از تقریب  $\sin \epsilon \approx \epsilon$  برای  $\epsilon$

کوچک استفاده کنید.)

ث) دامنه‌ی هر دو پرتو در محل فرستنده  $E_0$  است. با دور شدن از فرستنده دامنه کاهش می‌یابد، به طوری که در فاصله‌ی  $l$  از

فرستنده، دامنه با  $\frac{1}{l}$  متناسب است. شدت موج دریافت شده توسط این گیرنده با  $l^\alpha$  متناسب می‌باشد.  $\alpha$  چه قدر است؟ (شدت

موج دریافتی با مجذور دامنه‌ی نهایی نوسان متناسب می‌باشد.)



۳) جسم کوچکی به جرم  $m$  مطابق شکل توسط نخ‌هایی به جرم ناچیز از سقف آویزان شده است. در لحظه‌ی  $t = 0$  نخ سمت راست از نقطه‌ی  $A$  بریده می‌شود. نخ متصل به جسم در بازه‌ی زمانی  $0 \leq t < t_1$  شل است. محورهای مختصات، طول نخ‌ها و زاویه‌ی  $\theta_0$  در شکل مشخص شده است،  $t = t_1$  در لحظه‌ی  $t = t_1$  بر حسب  $l_1, l_2$  و  $\theta_0$  به دست آورید.

ب) زمان  $t_1$  را بر حسب  $g$  و  $\theta_0, l_1, l_2$  حساب کنید.

پ) بردار سرعت جسم درست قبل از لحظه‌ی  $t = t_1$  را با  $\vec{v}_1$  نمایش می‌دهیم. مؤلفه‌های  $\vec{v}_1$  را در دستگاه مختصات  $x-y$  به دست آورید.

ت) فرض کنید در زمان بسیار کوتاه  $\Delta t$  که از  $t_1$  خیلی کوچک‌تر است، سرعت جسم در امتداد نخ صفر شود و مؤلفه‌ی سرعت در جهت عمود بر نخ بدون تغییر می‌ماند. بردار سرعت جسم بعد از این تغییر را با  $\vec{v}_2$  نمایش می‌دهیم. مؤلفه‌های  $\vec{v}_2$  را در دستگاه مختصات  $x-y$  به دست آورید.

ث) نیروی برآیند وارد شده به جسم را در بازه‌ی زمانی  $\Delta t$  تقریباً ثابت فرض می‌کنیم. اندازه‌ی این نیرو را به دست آورید.



۴) الکترونی با بار  $-e$  و جرم  $m$  تحت تأثیر میدان مغناطیسی ثابت و یکنواخت  $B$  در جهت مثبت محور  $z$  قرار دارد. بر اثر نیروی وارد شده از طرف میدان مغناطیسی، الکترون بر روی دایره‌ای در صفحه‌ی  $x-y$  می‌چرخد. از طرفی بنا بر مکانیک کوانتومی رابطه‌ی زیر بین شعاع چرخش،  $R$  و سرعت الکترون،  $v$  برقرار است

$$\pi m v R = n h,$$

که در آن  $n$  عددی طبیعی و  $h$  ثابت پلانک است. کلیه‌ی کمیت‌های خواسته شده در بخش‌های ب) تا ث) مسئله را بر حسب  $e, B, m, h$  و  $n$  بنویسید.

آ) در صفحه‌ی  $x-y$ ، دایره‌ی مسیر الکترون را بکشید و جهت حرکت الکترون را با علامت پیکان روی آن مشخص کنید.

ب) شعاع دوران را به دست آورید.

پ) سرعت الکترون را به دست آورید.

ت) انرژی جنبشی الکترون را به دست آورید.

ث) شار مغناطیسی گذرنده از مدار حرکت الکترون را به دست آورید.

ج) با استفاده از مقادیر عددی  $J \cdot s$ ،  $h = 6.6 \times 10^{-34}$  و  $e = 1.6 \times 10^{-19} C$  کمترین مقدار شار مغناطیسی گذرنده از مدار الکترون را حساب کنید.

چ) با استفاده از مقادیر عددی  $T$ ،  $B = 0.10$ ،  $m = 9.1 \times 10^{-31} kg$  و  $e = 1.6 \times 10^{-19} C$  اندازه‌ی کوچک‌ترین بسامد فوتون تابش شده بین حالت‌های کوانتومی را حساب کنید.



۵) فرض کنید هوای اطراف زمین گاز کامل است و در ارتفاع دلخواهی مانند  $h$  از سطح زمین رابطه‌ی بین دمای جو،  $T(h)$  و فشار جو  $P(h)$  به صورت

$$P(h)T(h)^{\frac{\gamma}{\gamma-1}} = \text{ثابت}$$

است.

آ) اگر در اثر تغییرات جزئی ارتفاع به اندازه‌ی  $\Delta h$ ، فشار و دما به ترتیب به اندازه‌ی جزئی  $\Delta P$  و  $\Delta T$  تغییر کنند رابطه‌ی به صورت

$$\frac{\Delta P}{\Delta h} = f(P, T) \frac{\Delta T}{\Delta h}$$

بین این کمیت‌ها برقرار است.  $f(P, T)$  را به دست آورید.

ب) با استفاده از شرط تعادل نیروها برای یک لایه جو در ارتفاع  $h$  و به ضخامت  $\Delta h$  کمیت  $T(h)$  را بر حسب  $M$  جرم مولی هوا،  $g$  شتاب گرانش،  $R$  ثابت عمومی گازها و  $T_0$  دما در سطح زمین به دست آورید.

پ) کمیت  $P(h)$  را بر حسب کمیت‌های مذکور در بخش ب) و  $P_0$  فشار در سطح زمین به دست آورید.

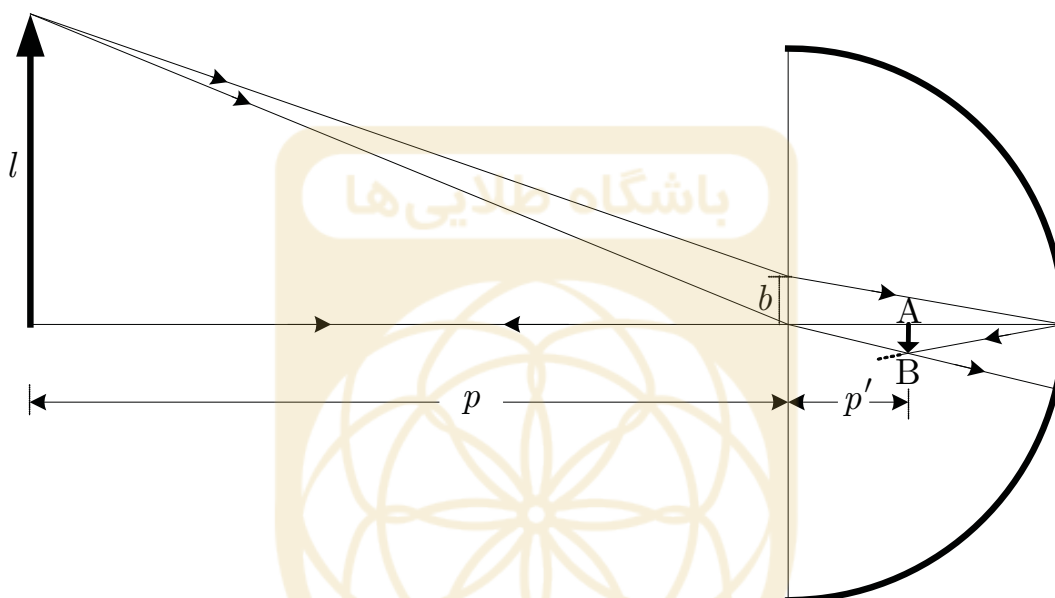
ت) به ازای هر یک کیلومتر بالا رفتن از سطح زمین دمای جو چند درجه سانتیگراد کم می‌شود؟ در نظر بگیرید،

$$T_0 = 300 \text{ K} \text{ و } g = 9.8 \text{ m/s}^2, R = 8.3 \text{ J/mol.K}, M = 29 \text{ g/mol}$$

ث) در این مدل ضخامت جو چند کیلومتر است؟



۶) یک نیم کره‌ی شیشه‌ای توپُر با ضریب شکست  $n$  و شعاع  $r$  در نظر بگیرید که سطح کروی بیرونی آن نقره اندود شده و در هوا با ضریب شکست یک قرار دارد. مطابق شکل جسمی به طول  $l$  به فاصله‌ی  $p$  از سطح تخت نیم کره و موازی آن قرار دارد. نور تابیده شده از جسم به نیم کره از سطح تخت وارد نیم کره می‌شود و از سطح کروی که مانند آینه عمل می‌کند باز می‌تابد.



با در نظر گرفتن پرتوهای رسم شده در شکل، نمادهای معرفی شده و  $AB=l'$ ،

آ) نسبت  $\frac{l'}{p'}$  را بر حسب  $\frac{l}{p}$  و  $n$  به دست آورید.

ب) طول  $b$  را به عنوان تابعی از  $l'$ ،  $p'$  و  $r$  به دست آورید.

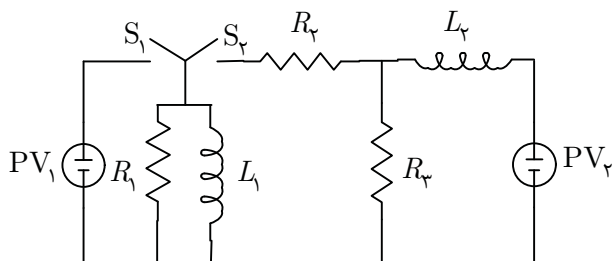
در ادامه‌ی مسئله فرض کنید  $p$  از خیلی بزرگ‌تر است.

پ)  $l'$  و  $p'$  را بر حسب  $l$ ،  $p$ ،  $r$  و  $n$  به دست آورید.

ت) با ادامه دادن پرتوها تصویر نهایی به دست می‌آید. فاصله‌ی تصویر نهایی از سطح تخت را بر حسب  $l$ ،  $p$ ،  $r$  و  $n$  به دست آورید.

ث) اندازه‌ی تصویر نهایی را بر حسب  $l$ ،  $p$ ،  $r$  و  $n$  به دست آورید.

راهنمایی: اگر  $\varepsilon$  بسیار کوچک باشد می‌توان نوشت:  $1 \mp \varepsilon \approx \frac{1}{1 \pm \varepsilon}$  و  $\sin \varepsilon \approx \tan \varepsilon \approx \varepsilon$ .



۷) از دو سلول خورشیدی مشابه  $PV_1$  و  $PV_2$  در مدار شکل روبه‌رو به عنوان منبع نیروی محرکه استفاده شده است. منحنی ولتاژ بر حسب عکس جریان برای این نوع سلول خورشیدی در شکل زیر نشان داده شده است. در

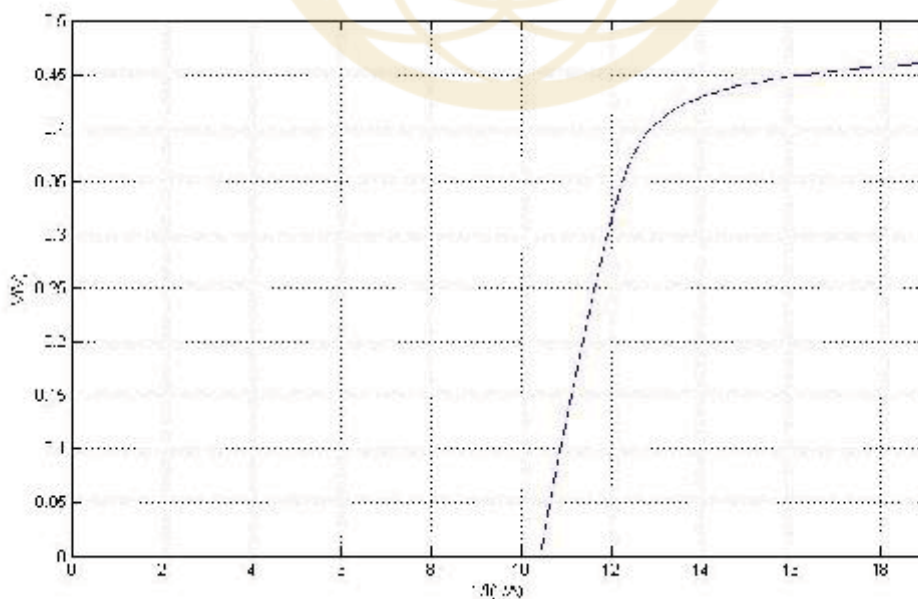
ابتداء برای مدت زمانی طولانی، کلید  $S_1$  بسته و کلید  $S_2$  باز است. در لحظه  $t = 0$ ، کلید  $S_1$  باز می‌شود و کلید  $S_2$  بسته می‌شود.

آ) مقدار عددی مقاومت  $R_2$  را طوری تعیین کنید که توان تلف شده در آن، کمی قبل از لحظه  $t = 0$ ، بیش‌ترین مقدار ممکن باشد.

در ادامه‌ی مسئله فرض کنید  $R_1 = R_2 = R_3$  و مقدار عددی  $R_3$  همان است که در قسمت آ) به دست آمد.

ب) مقدار عددی جریان‌های  $I_1$  و  $I_2$  که به ترتیب از خودالقاهای  $L_1$  و  $L_2$  می‌گذرند را کمی قبل از لحظه  $t = 0$  به دست آورید.

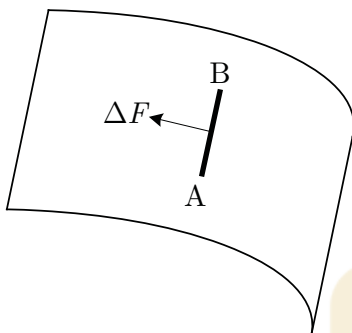
پ) مقدار عددی ولتاژ دو سر مقاومت‌های  $R_1$  و  $R_2$  را بلافاصله بعد از لحظه  $t = 0$  به دست آورید.



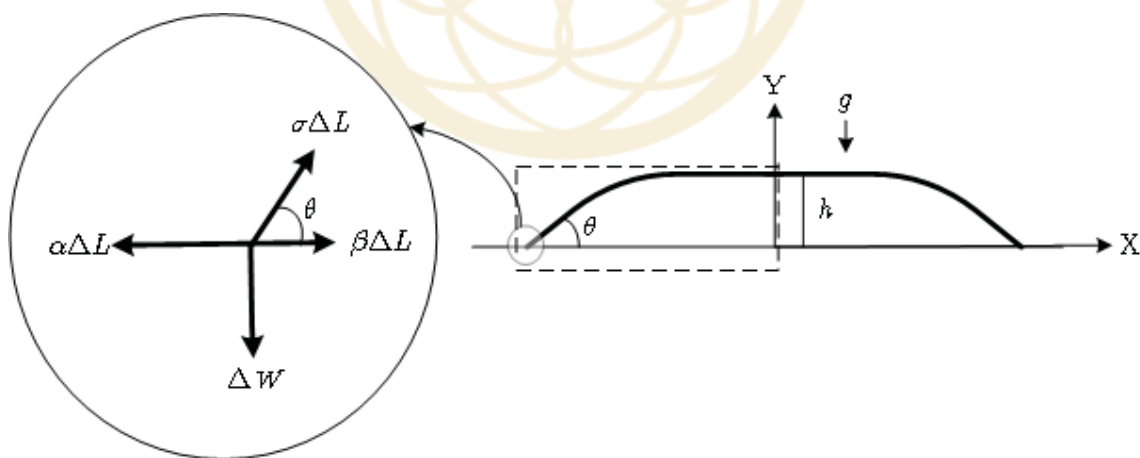


۸) در این مسئله می‌خواهیم ببینیم با ریختن حجم معینی از آب روی میز شیشه‌ای چه سطحی از آن خیس می‌شود.

**مقدمه:** عناصر واقع بر سطح تماس دو محیط یکدیگر را با نیرویی می‌کشند. فرض کنید سطح نشان داده شده در شکل مقابل سطح جدایی بین دو محیط است، مثلاً یک طرف صفحه آب و طرف دیگر آن هوا قرار دارد. عناصر واقع در سمت چپ پاره خط  $AB$  به طول  $\Delta L$  عناصر سمت راست را مطابق شکل با نیرویی می‌کشند که با طول  $AB$  متناسب است، به طوری که  $\Delta F = \sigma \Delta L$ . به کمیت  $\sigma$  ضریب کشش گفته می‌شود که واحد آن نیوتن بر متر است.



هنگامی که یک قطره مایع روی سطحی قرار می‌گیرد، پهن می‌شود و دایره‌ای به شعاع  $R$  از سطح را خیس می‌کند. یک مقطع مایع در صفحه‌ی  $X-Y$  مطابق شکل زیر است. برای سادگی فرض می‌کنیم که این مقطع در راستای افقی  $Z$  که عمود بر صفحه‌ی شکل است در یک فاصله کوتاه  $\Delta L$  تغییر نمی‌کند (شعاع دایره، بزرگ است). ضخامت مایع  $h$  در تمام مقطع ثابت است، اما در کناره‌ها مایع شیب دارد و با زاویه‌ی  $\theta$  نسبت به افق به سطح جامد منتهی می‌شود. زاویه‌ی  $\theta$  به ضریب کشش میان سطح جدایی جامد و هوا  $\alpha$ ، ضریب کشش میان سطح جدایی جامد و مایع  $\beta$  و ضریب کشش میان سطح جدایی مایع و هوا  $\sigma$ ، بستگی دارد.



۹) مطابق شکل، عنصر کوچکی را در محل جدایی سطح‌های مایع، جامد و هوا در داخل دایره در نظر بگیرید. نیروهای وارد بر این عنصر در دایره‌ی سمت چپ نشان داده شده است. با استفاده از تعادل نیروها در راستای افقی  $X$  برای این عنصر، زاویه‌ی  $\theta$  را بر حسب  $\alpha$ ،  $\beta$  و  $\sigma$  به دست آورید.



این قسمت محل سرنویس است و نباید در آن چیزی نوشته شود

ب) برای جنس مشخصی از شیشه  $\theta = 45^\circ$ . با فرض آن که  $\sigma = 7/00 \times 10^{-2} \text{ N/m}$  و  $\alpha = 4/00 \text{ N/m}$ ،  $\beta$  را

حساب کنید. ( $\cos 45^\circ = 0/707$ )

پ) فرض کنید فشار مایع در نقطه‌ی  $y$  روی محور  $Y$  است. درست در زیر سطح تماس با هوا، فشار مایع همان فشار هوا

یعنی  $P_0$  است. تابع  $P(y)$  را بر حسب شتاب گرانش  $g$ ، ضخامت مایع  $h$ ، چگالی مایع  $\rho$  و ارتفاع  $y$  از سطح جامد به دست

آورید و نمودار آن را بکشید.

ت) برای مقطعی از دستگاه که داخل مستطیل خط‌چین قرار دارد و طول آن در راستای  $Z$  مقدار کوچک  $\Delta L$  است، تعادل

نیروها در راستای افقی  $X$  را بنویسید و از اینجا ضخامت مایع،  $h$  را بر حسب  $\alpha$ ،  $\beta$ ،  $\sigma$ ،  $g$  و  $\rho$  به دست آورید.

ث) فرض کنید حجم  $314$  میلی‌لیتر آب روی شیشه بریزد. شتاب جاذبه  $g = 10 \text{ m/s}^2$  و چگالی آب  $\rho = 1000 \text{ kg/m}^3$

است. مقدار عددی  $h$  و  $R$  را حساب کنید. (از حجم جاهای نزدیک لبه چشمپوشی شود)



## سؤال عملی

موضوع آزمایش: اندازه‌گیری ثابت فنر

وسایل آزمایش: میله‌ی فلزی، فنر، وزنه‌ی  $m$  به جرم  $g$  ۴۵ و متر نواری

**مقدمه:** مطابق شکل در یک سر میله، فنری به ثابت نامعین  $k$  متصل شده است. طرف دیگر فنر آزاد است به طوری که فنر را می‌توان فشرده کرد. وزنه‌ی  $m$  که وسط آن سوراخ شده است روی میله جابه‌جا می‌شود. اگر میله را به حالت قائم نگه داریم و به کمک وزنه‌ی  $m$  فنر را فشرده کرده و رها کنیم وزنه به طرف بالا پرتاب می‌شود. از اصطکاک بین وزنه و میله چشم‌پوشی کنید.

**تذکر مهم:** در مدت زمان انجام آزمایش مراقب باشید میله با صورت و چشم خودتان و دیگر دانش‌آموزان برخورد نکند. بعد از آزمایش کلیه‌ی وسایل را تحویل دهید.



(آ) طول فنر را در حالتی که کاملاً آزاد است و نیز در حالتی که کاملاً فشرده شده است اندازه‌گیری کنید و در جدول ۱ پاسخ‌نامه وارد کنید.

(ب) در حالی که میله قائم است وزنه را تا ارتفاع  $h$  از انتهای آزاد فنر فشرده نشده بالا بیاورید و رها کنید. وزنه پس از سقوط و برخورد با فنر، برای نخستین بار تا ارتفاع  $x$  از انتهای آزاد فنر فشرده نشده بالا می‌آید. برای پنج مقدار  $h$  مندرج در جدول ۲، آزمایش را انجام دهید. برای هر مقدار  $h$  سه بار آزمایش را تکرار کنید و مقادیر اندازه‌گیری شده‌ی  $x$  و میانگین آن‌ها را در جدول ۲ پاسخ‌نامه وارد کنید. مقادیر  $\bar{x}$  بر حسب  $h$  را در کاغذ نمودار وارد کنید. با فرض آن که  $\bar{x}$  و  $h$  رابطه‌ی خطی داشته باشند، بهترین خطی که از میان داده‌ها عبور می‌کند را رسم کنید و شیب آن را اندازه بگیرید. مقدار شیب را در جدول ۳ پاسخ‌نامه بنویسید.



این قسمت محل سرنویس است و نباید در آن چیزی نوشته شود

پ) میله را به طور قائم روی میز قرار دهید طوری که فنر در پایین آن باشد. وزنه را روی فنر فشار دهید تا فنر به طور کامل فشرده شود. وزنه را رها کنید تا به بالا پرتاب شود و تا ارتفاع  $H$  از سر آزاد فنر فشرده نشده بالا برود. این کار را چندین بار تکرار کنید تا انجام آن برای شما آسان شود. حال آزمایش را شش بار انجام دهید و هر بار مقدار  $H$  را اندازه بگیرید. کمیت های  $H_1$  تا  $H_6$  را در جدول ۴ پاسخنامه وارد کنید. میانگین  $H_1$  تا  $H_6$ ،  $\bar{H}$ ، را به دست آورید. ثابت فنر  $k$  را در دستگاه SI برای بیشترین و کمترین  $H$  ( $k_{\min}$  و  $k_{\max}$ ) محاسبه و در جدول ۵ پاسخنامه وارد کنید. همچنین  $\bar{k}$  متناظر با  $\bar{H}$  را محاسبه و در جدول ۵ پاسخنامه وارد کنید. خطای اندازه گیری  $k$  را به صورت  $\Delta k = \frac{k_{\max} - k_{\min}}{2}$  بگیرید و مقدار آن را در جدول ۵ پاسخنامه وارد کنید. فرمولی را که در قسمت پ) آزمایش استفاده کردید در جدول ۶ پاسخ نامه وارد کنید.





این قسمت محل سرنویس است و نباید در آن چیزی نوشته شود

### پاسخنامه

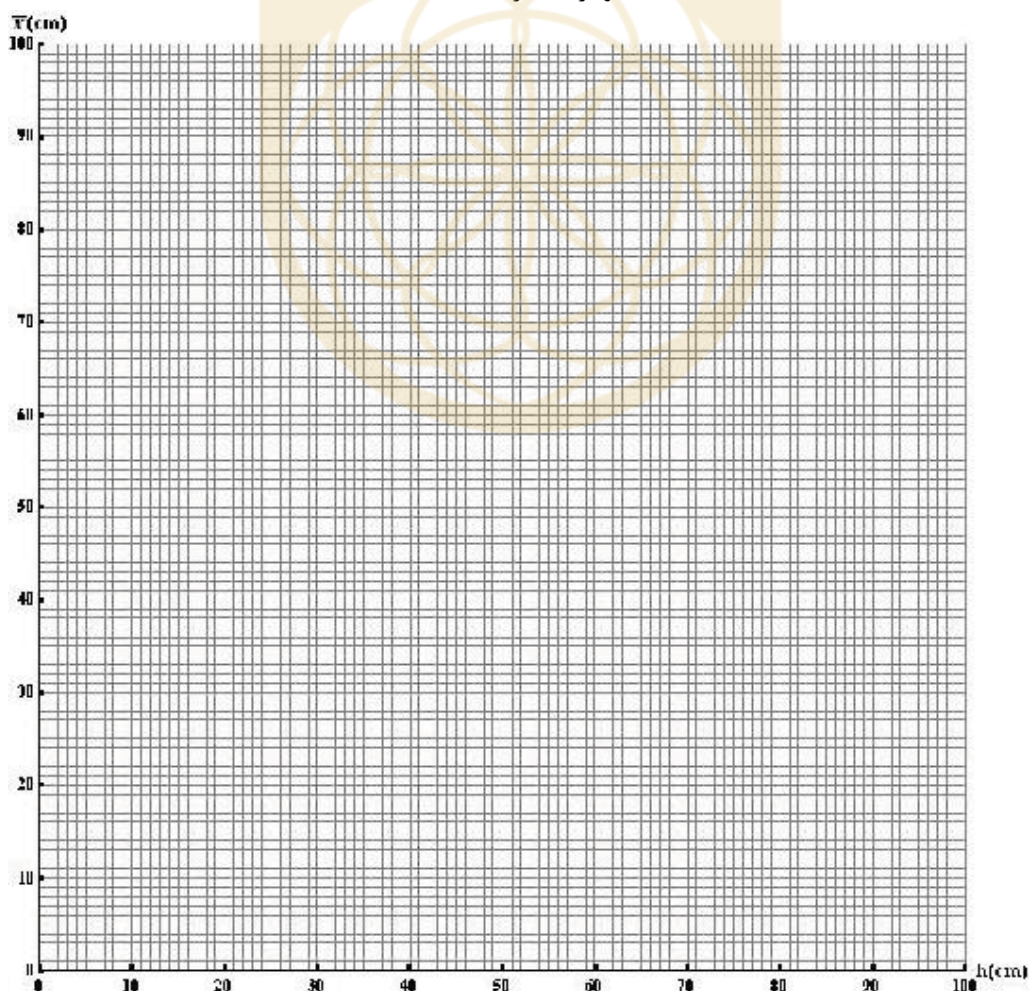
جدول ۱

طول فنر در حالت فشرده	طول فنر در حالت عادی

جدول ۲

$h(\text{cm})$	$x_1(\text{cm})$	$x_2(\text{cm})$	$x_3(\text{cm})$	$\bar{x}(\text{cm})$
۲۵				
۳۵				
۴۵				
۵۵				
۶۵				

نمودار  $\bar{x}$  بر حسب  $h$



این قسمت محل زیرنویس است و نباید در آن چیزی نوشته شود



این قسمت محل سرنویس است و نباید در آن چیزی نوشته شود

جدول ۳

= شیب نمودار

جدول ۴

$H_1$ (cm)	$H_2$ (cm)	$H_3$ (cm)	$H_4$ (cm)	$H_5$ (cm)	$H_6$ (cm)	$\bar{H}$ (cm)

جدول ۵

$k_{\max}$ (N/ m)	$k_{\min}$ (N/ m)	$\bar{k}$ (N/ m)	$\Delta k$ (N/ m)

جدول ۶

فرمول‌های استفاده شده برای قسمت پ):