

۱- چهار خودروی A، B، C و D به ترتیب سیاه، نقره ای، قرمز و سبز رنگ شده اند. تنها تفاوتی که در این چهار خودرو وجود دارد رنگ آنهاست و در سایر موارد شبیه هم هستند. با انجام آزمایش می خواهیم بررسی کنیم کدام خودرو بیشترین گرمای تابشی را جذب می کند. کدام گزینه برای این آزمایش فرضیه مناسبی می تواند باشد؟

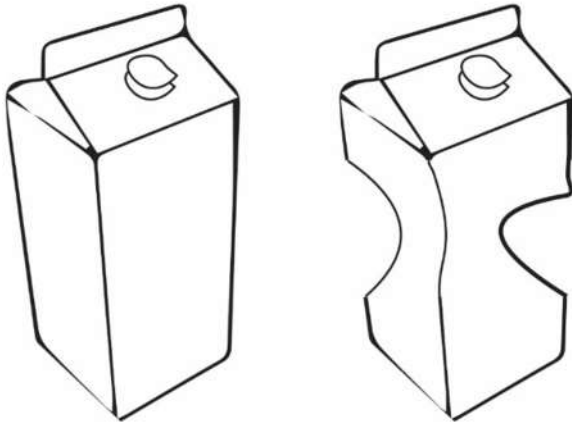
- ۱) رنگ های تیره گرمای حاصل از نور خورشید را جذب می کنند در حالی که رنگ های روشن آن را بازتابش می کنند.
- ۲) رنگ های روشن گرمای حاصل از نور خورشید را جذب می کنند در حالی که رنگ های تیره آن را بازتابش می کنند.
- ۳) رنگ ها هیچ تأثیری در جذب یا بازتابش گرمای تابشی ندارند.
- ۴) هیچ کدام

۲- خرس های گریزلی در شمال کانادا ساکن هستند؛ پوست خزای آنها مرطوب بوده و در دمای ۲۰- درجه سانتی گراد منجمد می شوند. این خرس ها قبل از شروع فصل زمستان برای ذخیره غذای مورد نیاز خود ماهی سالمون شکار می کنند. کدام ویژگی موجودات زنده نشان دهنده این است که خرس های قطبی خود را برای فصل زمستان آماده می کنند؟

- الف) موجودات زنده به غذا نیاز دارند.
 - ب) موجودات زنده در جستجوی غذا هستند.
 - ج) موجودات زنده به تغییرات واکنش نشان می دهند.
 - د) موجودات زنده تولیدمثل می کنند.
- ۱) فقط الف ۲) الف و ب ۳) الف، ب و ج ۴) همه موارد

۳- David یک سنجاب مرده را در جنگل پیدا کرد. زمانی که او پس از چند هفته دوباره به همان محل برگشت، متوجه شد سنجاب همچنان آنجاست. گوشت و پوست آن از بین رفته بود اما استخوان بندی آن سالم مانده بود. دلیل این تغییر چیست؟

- ۱) تجزیه کنندگان در خاک گوشت سنجاب را تجزیه کرده بودند.
- ۲) حیوان دیگری سنجاب را خورده بود.
- ۳) گوشت سنجاب بخار شده بود.
- ۴) مواد شیمیایی درون خاک گوشت سنجاب را حل کرده بودند.



۴- James برای پروژه علمی خود در خانه آزمایشی انجام داد.

او گام های زیر را اجرا کرد:

- الف) یک پاکت شیر یک لیتری را انتخاب کرد و درپوش آن را باز کرد.
 - ب) پاکت را برگردانده و دهانه آن را به سمت بخار آب جوش داخل کتری گرفت و آن را بدون اینکه فشار دهد، نگه داشت.
 - ج) به مدت یک دقیقه در همان حالت نگه داشت.
 - د) پس از پایان یک دقیقه، به سرعت آن را برگرداند و دهانه آن را با یک صفحه پلاستیکی پوشاند و آن را در محکم نگه داشت.
- دلیل مچاله شدن پاکت شیر کدام گزینه می تواند باشد؟

۱) با ورود بخار آب جوش به پاکت، هوا به سمت بیرون فشار وارد می کرد.

۲) فشار دست سبب مچاله شدن پاکت شد.

۳) هوای بیرون پاکت فشار وارد کرده و سبب مچاله شدن پاکت شد.

۴) هوای درون پاکت منقبض شده در نتیجه فشار هوای بیرون پاکت باعث مچاله شدن پاکت گردید.

باشگاه طلایی ها

۵- خرس های قطبی می توانند در فاصله بیش از یک کیلومتری از حضور شکار خود (خوک ها) آگاه شوند. کدام اندام خرس های قطبی به آنها کمک می کند تا بتوانند شکار خود را در فواصل دور شناسایی کنند؟

- ۱) پوست ۲) زبان ۳) بینی ۴) چشم

۶- برخی خرچنگ ها در آب های سرد ساحلی یافت شوند. کدام یک از گزینه ها به خرچنگ ها کمک می کند تا خود را با شرایط زندگی در آنجا وفق دهد؟

الف) پوست خرچنگ به آنها اجازه می دهد تا اکسیژن گرفته و تنفس کنند.

ب) پوست خرچنگ آنها را از تهدیدات محافظت می کند.

ج) پوست خرچنگ به آنها کمک می کند تا غذا پیدا کنند.

د) پوست خرچنگ آنها را گرم نگه می دارد.

- ۱) فقط الف ۲) فقط د ۳) الف و ب ۴) ب و د

۷- اگر آجرها را در پیاده‌روها بدون فاصله کنار هم قرار دهند، به نظر شما در یک روز گرم چه اتفاقی خواهد افتاد؟



(۱) رنگ آجرها تغییر می‌کند.

(۲) آجرها زنگ می‌زنند.

(۳) آجرها می‌شکنند.

(۴) آجرها بدون تغییر باقی می‌مانند.

۸- یک قطب مغناطیسی از ریسمانی آویزان بوده و هیچ گیره کاغذی آهنی را جذب نمی‌کند. دلیل این امر کدام گزینه می‌تواند باشد؟

(الف) خیلی استفاده شده است.

(ب) قبل استفاده شسته شده است.

(ج) اغلب اوقات از ریسمان افتاده است.

(د) تحت شعله های قوی گرم شده است.

(۱) فقط الف

(۲) ب و ج

(۳) ج و د

(۴) همه موارد

۹- رنگدانه‌های برگ‌ها به‌طور کامل سبز نیستند، برخی سفید و برخی سبز هستند، برخی دیگر می‌توانند به رنگ های قرمز، زرد و سبز باشند. هر جایی که کلروفیل باشد، رنگ برگ سبز به نظر می‌رسد. با وجود این، برخی برگ‌ها با اینکه کلروفیل دارند ولی دارای برگ‌های به رنگ قرمز هستند. در طی آزمایشی با کمک محلول ید بخش‌هایی از برگ که کلروفیل دارند شناسایی شده است. محلول ید برای تست وجود نشاسته که زنجیره ای پیچیده از گلوکز است، جواب داده است. زمانی که نشاسته باشد، رنگ محلول آبی - سیاه می‌باشد. به نظر می‌رسد برگ های قرمز برای نشاسته مثبت بوده است. از اطلاعات آزمایش تدارک دیده شده چه استنباطی می‌توان کرد؟

(الف) ید در بخش‌هایی از برگ که کلروفیل دارد، قهوه ای باقی می‌ماند.

(ب) ید در بخش‌هایی از برگ که نشاسته دارد به رنگ آبی سیاه تغییر رنگ می‌دهد.

(ج) برگ‌های قرمز هیچ کلروفیلی ندارند.

(د) کلروفیل در برگ‌های قرمز زیر رنگدانه های قرمز یافت می‌شود.

(۱) الف و ج

(۲) ب و د

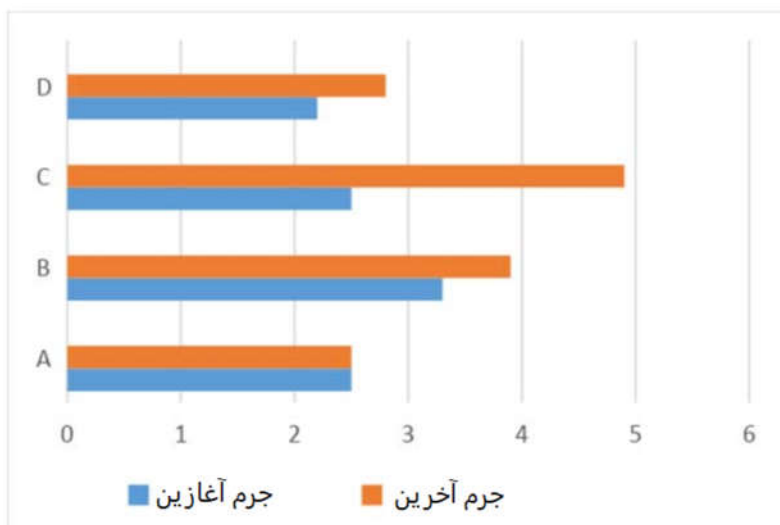
(۳) الف و ب

(۴) ج و د

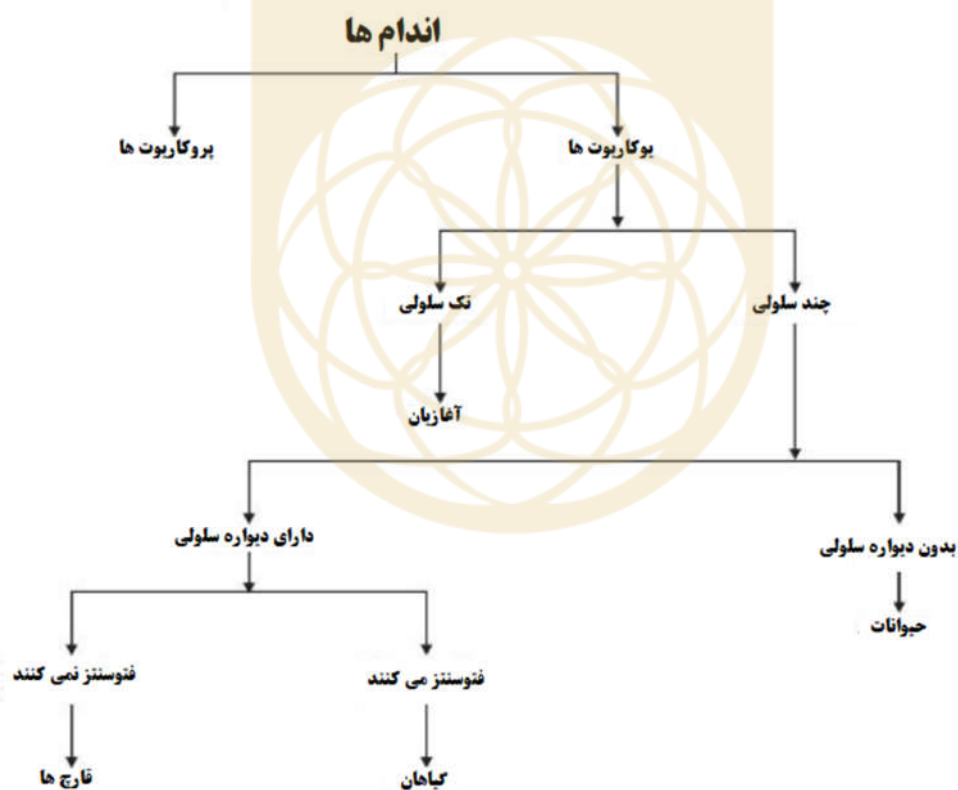
۱۰- نمودار میله ای زیر نتیجه آزمایشی را نشان می‌دهد که در آن جرم مواد مختلف، قبل و بعد از وارد کردن آنها داخل یک بطری آب برای ۵ دقیقه اندازه گرفته شده است.

کدام ماده زیر برای درست کردن یک چتر مناسب‌تر است؟

- (۱) A
(۲) B
(۳) C
(۴) D



۱۱- در طبقه‌بندی آغازیان، هم جلبک‌ها و هم آمیب‌ها قرار دارند. کدام گزینه درباره آنها درست است؟



الف) آنها پروکاریوت هستند.

ب) آنها یوکاریوت هستند.

ج) کل اندام آنها یک سلولی است.

د) آنها دیواره‌های سلولی دارند.

۴) همه موارد

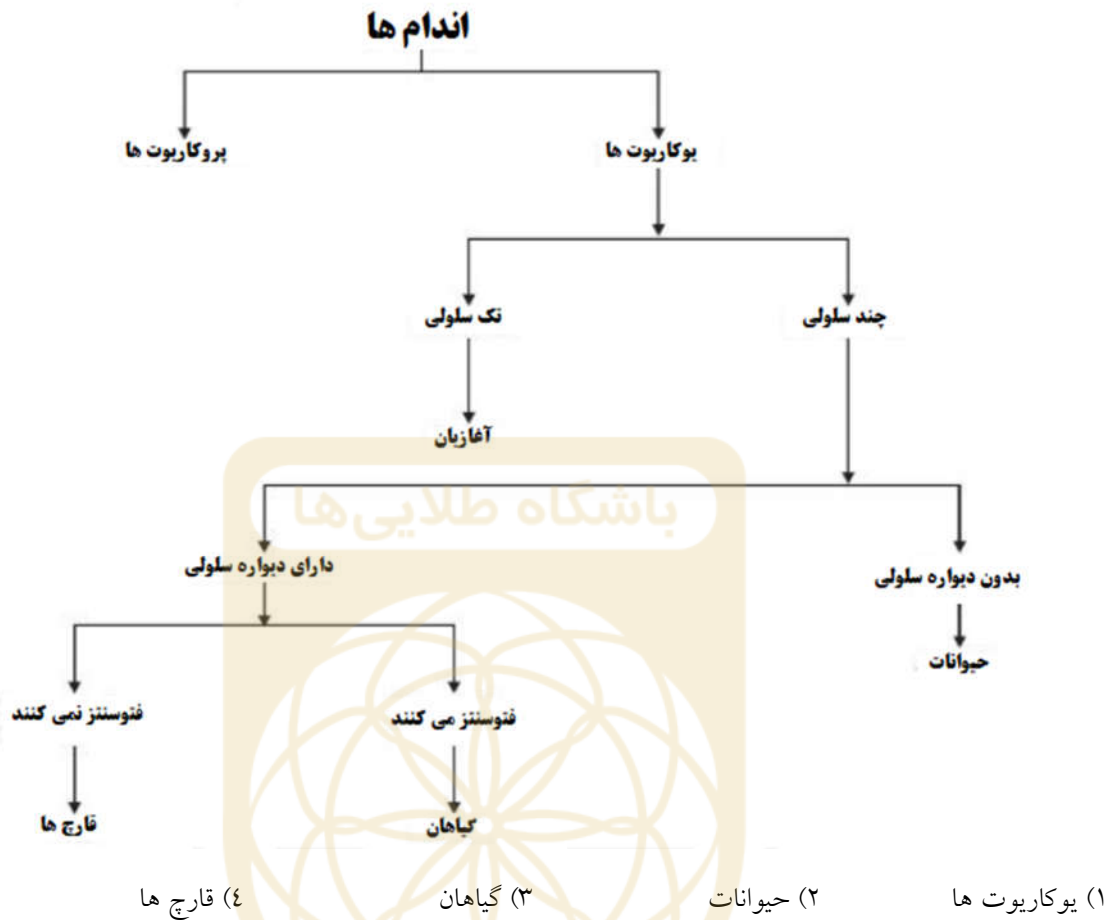
۳) ب و د

۲) ب و ج

۱) فقط الف

۱۲- عبارت زیر مربوط به کدام گزینه است؟

« میلیون ها سلول در بدن خود دارد و غذای خود را می تواند ایجاد کند.»



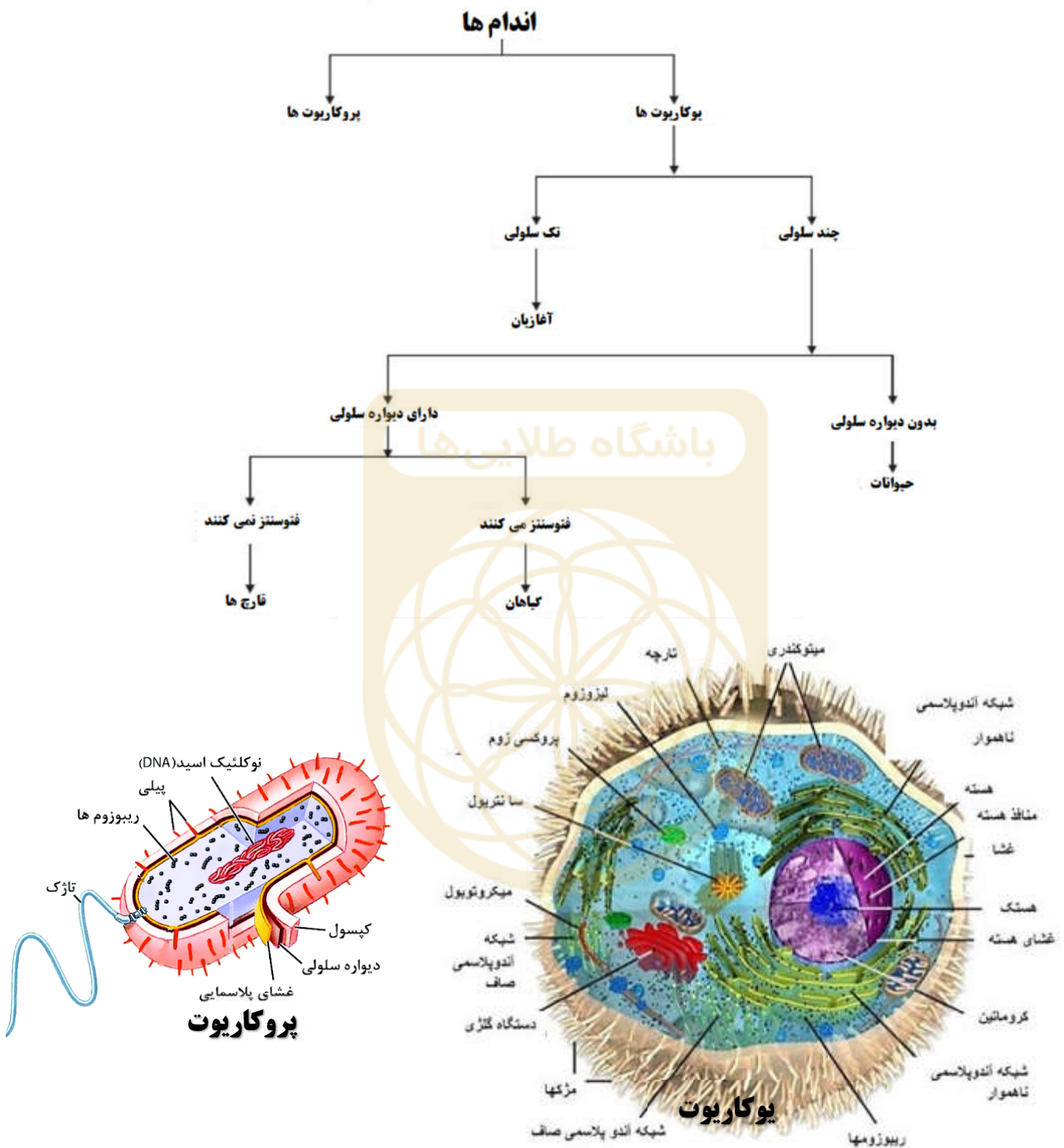
۱۳- گروهی از فضانوردان به سیاره های مختلف فرستاده شدند. جرم و وزن آنها در جدول زیر نشان داده شده است. سیاره ها گرانش های متفاوتی دارند.

| فضانورد | جرم (kg) | وزن (N) |
|----------|----------|---------|
| Nick | ۶۰ | ۶۰۰ |
| Terrence | ۶۰ | ۳۰۰ |
| Ben | ۹۰ | ۴۵۰ |
| Miranda | ۵۰ | ۴۵۰ |
| Joseph | ۷۰ | ۵۶۰ |

با استفاده از اطلاعات داده شده کدام گزینه درست است؟

- (۱) در کل ۵ سیاره دیده شده است.
 (۲) Nick و Terrence در سیاره مشترکی بودند.
 (۳) Ben و Terrence در سیاره مشترکی بودند.
 (۴) Ben و Miranda در سیاره مشترکی بودند.

۱۴- بین پروکاریوت ها و یوکاریوت ها تفاوت های عمده ای وجود دارد. شکل زیر ساختار هر کدام را نشان می دهد.



آیا یوکاریوت بالا به گروه گیاهان تعلق دارد؟

(۱) خیر، زیرا دیواره سلولی ندارد.

(۲) بله، به دلیل داشتن هسته می تواند فتوسنتز کند.

(۳) بله، گیاهان گروهی از یوکاریوت ها هستند.

(۴) این سلول در نمودار طبقه بندی شده به هیچ گروهی تعلق ندارد.

۱۵- Erick در طول سفر علمی خود یک صخره کشف کرد. با چشم غیر مسلح صخره خاکستری به نظر می‌رسد ولی وقتی نور فرابنفش خورشید به آن می‌خورد، به دلیل داشتن ترکیب معدنی طلایی دیده می‌شود. چرا صخره زیر نور خورشید صخره طلایی به نظر می‌رسد؟

- ۱) صخره دارای فلئوئورسانس (مانند لامپ مهتابی) است.
- ۲) صخره دارای کلسیم کربنات است، ماده جامد سفیدرنگ و حل نشدنی که در طبیعت وجود دارد. مثل گچ
- ۳) صخره دارای سدیم است، یک جامد فلزی بسیار واکنش پذیر
- ۴) صخره دارای آهن است، یک فلز قوی که می‌درخشد.

۱۶- عنصر گالیم یک عنصر بی خطر است و می‌توان با دست آن را لمس کرد. گالیم یک عنصر نرم و نقره اندود است که در دمای اتاق جامد می‌باشد ولی درون کف دست می‌تواند مذاب شود. نقطه جوش این عنصر ۲۲۲۹ درجه سانتی‌گراد است که در مقایسه با نقطه ذوب آن نسبتاً پایین است. کدام یک می‌تواند نقطه ذوب عنصر گالیم باشد؟
(نکته: نقطه جوش دمایی است که یک ماده از حالت مایع به گاز تبدیل می‌شود و نقطه ذوب دمایی است که یک ماده از حالت جامد به مایع تبدیل می‌شود.)

- ۱) ۳۸/۹ درجه سانتی‌گراد ۲) ۲۹/۸ درجه سانتی‌گراد ۳) ۳۷/۱ درجه سانتی‌گراد ۴) ۳۶/۱ درجه سانتی‌گراد

۱۷- نور سفید از ۷ رنگ تشکیل شده است: قرمز - نارنجی - زرد - سبز - آبی - نیلی - بنفش. یک جسم زرد رنگ به این دلیل زرد دیده می‌شود که نور زرد نور سفید به جای آنکه جذب شود به چشم ما منعکس می‌شود و به همین صورت رنگ‌های دیگر هم دیده می‌شوند. با توجه به جدول زیر، زمانی که هر ۷ رنگ بجای جذب به چشم ما منعکس شوند و هر ۷ رنگ بجای انعکاس جذب شوند، چه چیزی دیده می‌شود؟

| | هر ۷ رنگ جذب شوند | هر ۷ رنگ منعکس شوند | |
|---|-------------------|---------------------|--|
| A | خاکستری | سفید | |
| B | بی رنگ | سیاه | |
| C | سیاه | سفید | |
| D | بی رنگ | سفید | |

D (۴)

C (۳)

B (۲)

A (۱)

۱۸- Jason می‌خواهد سه خط‌کش را که از مواد مختلف درست شده‌اند را با یکدیگر مقایسه کند. او چند مورد از مشاهده‌های خود را در جدول زیر نوشت:

| |
|--|
| خط‌کش A نسبت به خط‌کش C سخت‌تر خم می‌شود. |
| خط‌کش B نسبت به خط‌کش A راحت‌تر خم می‌شود. |
| خط‌کش C اگر خم شود، می‌شکند. |
| خط‌کش D اصلاً نمی‌شکند. |

بهترین نتیجه بر اساس مشاهده‌های جدول بالا کدام می‌تواند باشد؟

- (۱) خط‌کش D یک خط‌کش چوبی است.
 (۲) خط‌کش A یک خط‌کش فلزی است.
 (۳) خط‌کش B یک خط‌کش شیشه‌ای است.
 (۴) خط‌کش C یک خط‌کش پلاستیکی است.

باشگاه طلابها

۱۹- چرا گیاه ونوس‌مگس‌خوار (Venus flytrap) با اینکه تولیدکننده غذا است، از حشرات تغذیه می‌کند؟



- (۱) ونوس‌مگس‌خوار نمی‌تواند غذای خود را ایجاد کند بنابراین برای تأمین انرژی خود از حشرات تغذیه می‌کند.
 (۲) ونوس‌مگس‌خوار با خوردن حشرات مواد مغذی خود را تأمین می‌کند در حالی که نمی‌تواند از خاکی که در آن رشد کرده تغذیه کند.
 (۳) ونوس‌مگس‌خوار به انرژی ناشی از تغذیه حشرات نیاز دارد تا تنفس کند و فتوسنتز نماید.
 (۴) ونوس‌مگس‌خوار یک حیوان است و برای تغذیه به دیگر موجودات زنده نیاز دارد.

۲۰- قبل از دهه ۱۹۸۰ خودروهای فرمول یک بیشتر از مواد فلزی ساخته شده بودند. آنها سنگین بودند و مانند خودروهای امروزی سرعت نداشتند. روش‌هایی وجود دارند که هم سرعت خودرو را بالا می‌برند و هم ایمنی راننده را. شکل زیر، صندلی را نشان می‌دهد که راننده داخل خودرو روی آن می‌نشیند.



کدام یک از گزینه‌های زیر، ویژگی‌های ماده استفاده شده در صندلی راننده را توصیف می‌کند؟

- (۱) ضد آب - سبک - محکم
 (۲) انعطاف پذیر - نرم ولی محکم
 (۳) مقاوم در برابر آتش - سبک - سفت
 (۴) انعطاف پذیر - مقاوم در برابر آتش - محکم

۲۱- Ali در طول سفرش در جنگل با یک ریگ ماسه ای مواجه شد. راهنمای گروه به آنها هشدار داده بود که احتیاط کنند و اشاره کرده بود که چگالی ریگ ماسه حدود ۲ گرم بر میلی لیتر است. Ali گفت که چگالی انسان در حدود ۱ گرم بر میلی لیتر است. چگالی برابر است با اندازه جرم بر حجم.

با توجه به اطلاعات داده درباره چگالی، اگر Ali روی ریگ ماسه ای پا بگذارد، چه اتفاقی برای او خواهد افتاد؟

- (۱) او روی ریگ ماسه ای شناور می‌ماند.
 (۲) او تا کمرش داخل ریگ فرو می‌رود.
 (۳) او بطور کامل داخل ریگ غرق می‌شود.
 (۴) هیچ کدام

با توجه به متن زیر، به سوالات ۲۲ تا ۲۵ پاسخ دهید.

آزمایشی به صورت زیر طراحی می‌شود:

به هر دانش آموز یک ظرف شیشه ای که داخل آن ماهی طلایی قرار دارد و دمای آن در حدود دمای اتاق است، یک دماسنج و یک کرنومتر داده می‌شود. دانش آموزان باید تغییرات دما را ضبط کنند و تعداد دفعاتی که ماهی در طول ۶۰ ثانیه دهان خود را باز و بسته می‌کند، بنویسند. جدول زیر چگونگی انجام آزمایش را شرح می‌دهد.

| | |
|-----------|--|
| قدم اول | <u>دمای اتاق</u> ماهی خود را بگیرید - دمای آب را اندازه بگیرید و تعداد دفعاتی که ماهی در طول ۶۰ ثانیه دهان خود را باز و بسته می‌کند، بنویسید. |
| قدم دوم | <u>حمام آب یخ</u> ماهی را در کیسه پلاستیکی خود قرار دهید و ماهی را در داخل حمام آب یخ به مدت ۳ دقیقه قرار دهید. از کرنومتر استفاده کنید. زمانی که ۳ دقیقه رو به اتمام است، تعداد دفعاتی که ماهی در طول ۶۰ ثانیه دهان خود را باز و بسته می‌کند، بنویسید و دمای آب را یادداشت کنید. |
| قدم سوم | <u>حمام آب گرم</u> ماهی را از حمام آب یخ بردارید و یک حمام آب گرم (نه داغ) آماده کنید و ماهی را به مدت ۳ دقیقه داخل آن قرار دهید. زمانی که ۳ دقیقه رو به اتمام است، تعداد دفعاتی که ماهی در طول ۶۰ ثانیه دهان خود را باز و بسته می‌کند، بنویسید و دمای آب را یادداشت کنید. |
| قدم چهارم | مشاهدات خود را در جدولی نوشته و نمودار رسم کنید. |

جدول زیر مشاهدات دانش آموزان را نشان می‌دهد.

مشاهدات دانش آموز اول

| دما (بر حسب سانتی گراد) | تعداد تنفس در ۶۰ ثانیه |
|-------------------------|------------------------|
| ۲۶ | ۴۰ |
| ۲۲ | ۳۴ |
| ۲۰ | ۲۸ |
| ۱۲ | ۲۲ |
| ۹ | ۱۰ |

مشاهدات دانش آموز دوم

| تعداد تنفس در ۶۰ ثانیه | دما (بر حسب سانتی گراد) |
|------------------------|-------------------------|
| ۴۲ | ۲۸ |
| ۳۶ | ۲۴ |
| ۳۰ | ۲۰ |
| ۱۹ | ۱۱ |
| ۱۲ | ۸ |

مشاهدات دانش آموز سوم

| تعداد تنفس در ۶۰ ثانیه | دما (بر حسب سانتی گراد) |
|------------------------|-------------------------|
| ۴۶ | ۳۱ |
| ۴۰ | ۲۳ |
| ۳۳ | ۲۰ |
| ۲۰ | ۱۲ |
| ۱۵ | ۱۰ |

۲۲- کدام عامل یا عوامل بر نرخ تنفس ماهی اثر دارند؟

الف) سطح اکسیژن حل شده در آب

ب) دمای آب

ج) غلظت کربن دی اکسید در آب

د) اندازه آکواریوم

۱) فقط الف ۲) فقط ب ۳) الف - ب و ج ۴) ج و د

۲۳- اگر دمای آب به تدریج بالای ۳۱ درجه سانتی گراد برسد، چه اتفاقی برای ماهی می افتد؟

الف) ماهی قوی ر شنا می کند.

ب) ماهی اغلب اوقات به بالای سطح آب می آید.

ج) نرخ تنفس در بدن ماهی رفته رفته کاهش می یابد.

د) ماهی می میرد.

۱) فقط الف ۲) فقط د ۳) الف - ب و د ۴) الف و ب

۲۴- کدام گزینه از این آزمایش نتیجه می‌شود؟

- الف) هیچ تغییر قابل ملاحظه‌ای مشاهده نشد.
- ب) در دمای بالا، نرخ دفعات نفس کشیدن ماهی افزایش می‌یابد.
- ج) ماهی می‌تواند در شرایط خیلی سخت زنده بماند.
- د) در دمای پایین، نرخ دفعات نفس کشیدن ماهی کاهش می‌یابد.

۱) فقط ج ۲) فقط الف ۳) ب و د ۴) ج و د

۲۵- هدف از انجام این آزمایش چیست؟

- ۱) اینکه با تغییر دمای محیط، تغییراتی در حرکت ماهی دیده می‌شود.
- ۲) اینکه محیط چطور به تغییرات دما واکنش نشان می‌دهد.
- ۳) اینکه چطور تغییر در دمای آب باعث تغییر نرخ تنفس ماهی می‌شود.
- ۴) اینکه چطور تغییر در دما باعث تغییر دمای بدن ماهی می‌شود.

